

# پلی ران



سیستم جامع آب باران

PE 100 - PN 10



**POLIRAN**  
Rainwater Drainage System

کندسوز با طبقه بندی E و بالاتر



بهترین گزینه برای سیستم آب باران  
ساختمان های بلند مرتبه



راه حل نهایی مشکل تست یکپارچه  
سیستم آب باران



بهره‌گیری از دانش و تجربه ایرانی  
همراه با فناوری روز دنیا



رهایی از مشکلات سیستم‌های فلزی  
مرسوم



مقاومت بالا در برابر ضربه و تنش‌های  
خارجی حتی در دماهای بسیار پایین



دارای گواهینامه ثبت اختراع به شماره  
۱۰۱۴۳۱



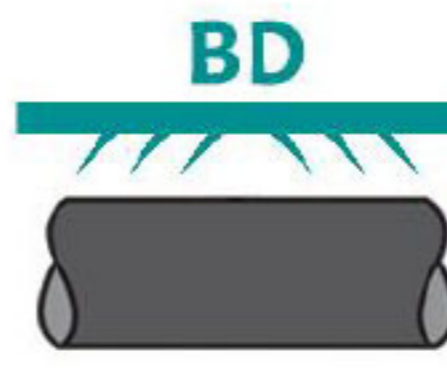
کندسوز با طبقه E و بالاتر



مقاومت در برابر تابش مستقیم خورشید  
و شرایط آب و هوایی مختلف



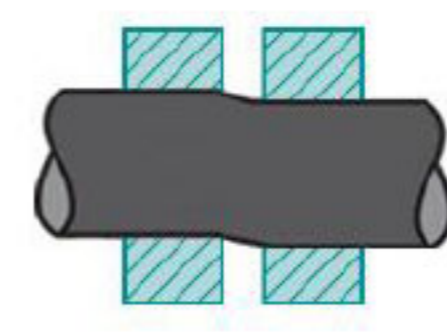
دارای گواهینامه کاربری BD  
( امکان اجرا به صورت دفنی ) از  
مرکز تحقیقات راه، مسکن و شهرسازی



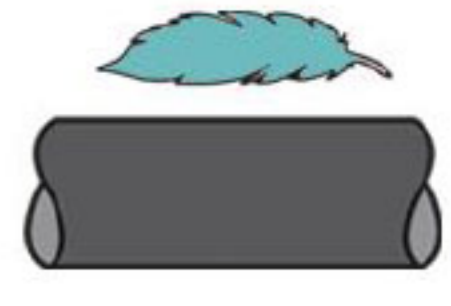
مقاومت بالا در برابر طیف گسترده‌ای  
از مواد شیمیایی بر اساس استاندارد  
ISO 10358



انعطاف‌پذیری و الاستیسیته بالا؛  
سیستم خود را با لرزش‌ها و تکان‌های  
کوچک وفق می‌دهد



وزن بسیار سبک در مقایسه با  
سیستم‌های فلزی



### سیستم جامع آب باران پلی‌ران

بنابر الزامات مبحث شانزدهم مقررات ملی ساختمان آزمایش سیستم آب باران ساختمان باید به صورت یکپارچه و با پرکردن تمامی لوله‌های قائم و افقی صورت گیرد. با توجه به محدودیت‌های سیستم‌های پلیمری، این موضوع به ویژه در ساختمان‌های بلند مرتبه تبدیل به چالشی بزرگ برای طراحان و مجریان تاسیسات گردیده و عملاً راهکار مناسبی به جز استفاده از سیستم‌های آلیاژی مرسوم وجود نداشته است. این در حالی است که این سیستم‌ها در مقایسه با سیستم‌های پلیمری کاستی‌های بسیاری دارند و علاوه بر هزینه اولیه و اجرای بالا، به مرور زمان دچار خوردگی و پوسیدگی می‌گردند و عمر مفید آن‌ها بسیار کمتر است. سیستم پلی اتیلن جوشی از نظر سبکی، سادگی اجرا، قابلیت اطمینان و هزینه تمام شده بهترین انتخاب برای سیستم آب باران ساختمان می‌باشد، با این حال حتی در صورت استفاده از لوله و اتصالات ۱۰ بار، به دلیل وجود موفه‌های متداول در این سیستم امکان تست با فشاری بیش از ۱/۸ بار تا پیش از این عملاً وجود نداشت. سیستم جامع آب باران پلی ران با فراهم کردن امکان تست یکپارچه تا ارتفاع ۱۵۰ متر ستون آب، راه حلی مطمئن برای تخلیه آب باران ساختمان‌های بلند مرتبه است. این سیستم با استفاده از موفه ویژه RT 100 که توسط واحد تحقیق و توسعه (R&D) پلی ران طراحی و ثبت اختراع شده است، نصب صحیح سیستم پلی اتیلن همراه با جذب تغییرات طولی ناشی از تغییر دما را ممکن می‌کند.

### عملکرد سیستم جامع آب باران از جنس پلی اتیلن در برابر آتش

امروزه کنترل حریق از مهم‌ترین ملاحظات در طراحی و ساخت ساختمان‌های جدید است. برای این منظور علاوه بر سیستم‌های اعلام و اطفاء حریق، نیاز به روش‌ها و محصولات است که گسترش آتش را تا حد امکان به تاخیر بیندازد. واکنش در برابر آتش این سیستم، به گواهی مرکز تحقیقات راه، مسکن و شهرسازی و مطابق با استاندارد ملی ایران ISIRI8299-1 کندسوز با طبقه بندی E و بالاتر می‌باشد.





## مزیت های سیستم جامع آب باران پلی اتیلن نسبت به :

**سیستم های فلزی :** عدم رسوب گرفتگی، خوردگی و زنگ زدگی / مقاومت شیمیایی بالاتر / وزن بسیار کمتر / سرعت و سهولت در نصب و اجرا هزینه بسیار کمتر / طول عمر و دوام بیشتر / مناسب برای نصب در هر نوع شرایط آب و هوایی

**سیستم های UPVC :** عدم انتشار گازهای سمی و کشنده در هنگام حریق / عدم نیاز به چسب در محل اتصال / آب بندی دائمی و پایدار سیستم پس از نصب عدم شکنندگی / طول عمر و دوام بیشتر / مقاوم در برابر نور خورشید با قابلیت نصب در فضای باز

## اجزای سیستم جامع آب باران :



## ۱- موفه ویژه آب باران RT-100

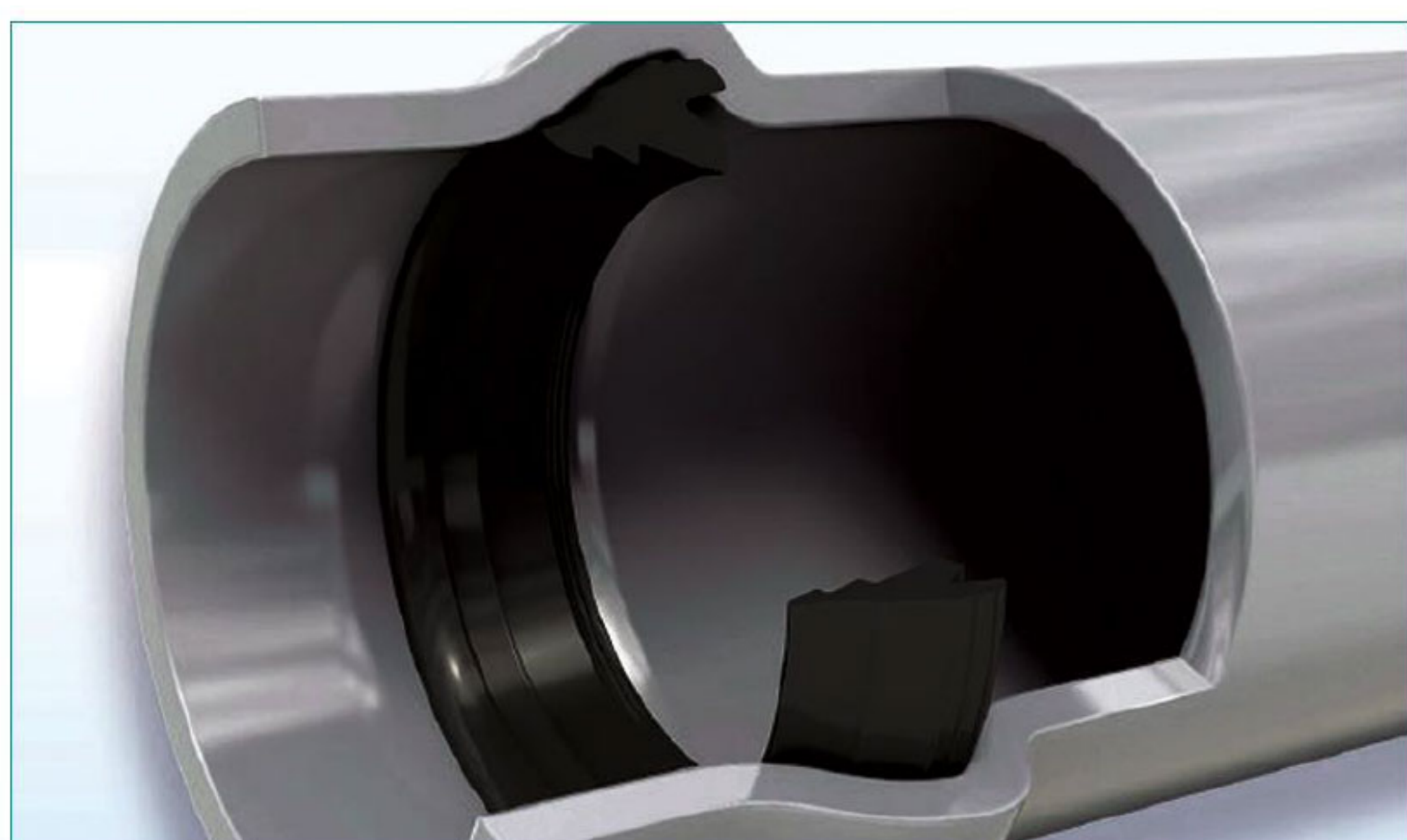
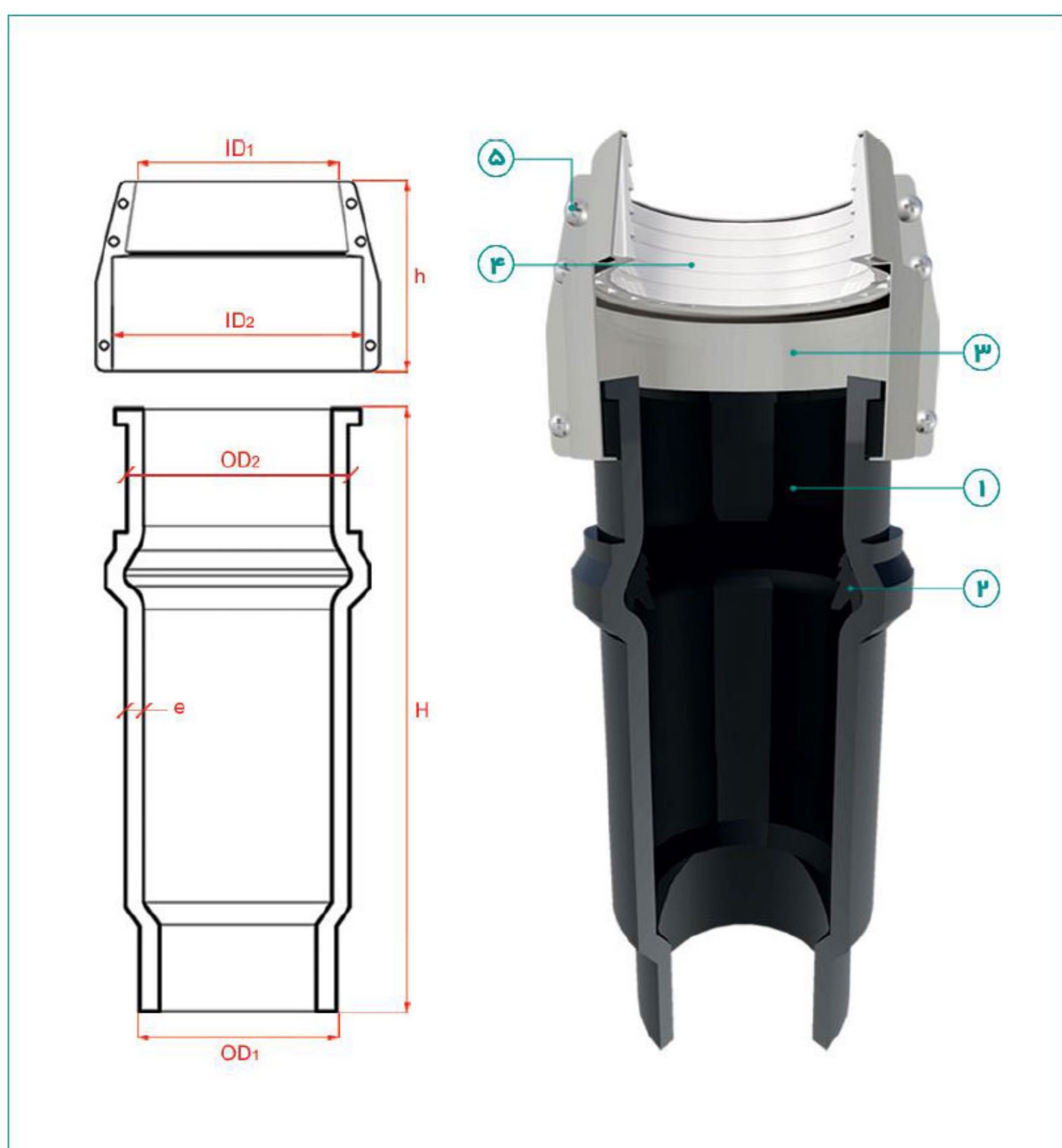
برای حل مشکل تست یکپارچه آب باران همراه با در نظر گرفتن اثرات تغییر دما در سیستم پلی اتیلن، موفه ویژه آب باران توسط واحد تحقیق و توسعه پلی ران طراحی و ارائه گردیده است. طراحی ویژه این موفه اجازه حرکت طولی کنترل شده تا مقدار مورد نیاز را به لوله می دهد و همزمان با استفاده از حلقه نگهدارنده ( اسپلیت رینگ ) و طوقه فلزی مانع از خروج بیش از اندازه لوله از موفه می گردد و امکان تست تا فشار ۱۵ بار را فراهم می کند. علاوه بر آن حلقه آب بندی سه لبه به کار رفته در این موفه طراحی شرکت های مطرح اروپایی بوده و به طور ویژه برای سیستم های تحت فشار طراحی گردیده است.

- ۱- بدنه ای اتصال از جنس پلی اتیلن
- ۲- حلقه ای آب بندی ویژه فشار بالا
- ۳- طوقه فلزی با پوشش Zinc Flake
- ۴- حلقه ای نگهدارنده از جنس پلی استال
- ۵- شش عدد پیچ و مهره سایز M6

size	H (mm)		OD1 (mm)	OD2 (mm)	e (mm)	h (mm)	ID1 (mm)	ID2 (mm)
	کوتاه	بلند						
110	350	350	110	130	10.5	111	117	144

## بهره مندی از حلقه آب بندی ویژه :

- طراحی منحصر به فرد به صورت سه لبه
- لبه اول : هم مرکز کردن لوله و اتصال
- لبه دوم : پاکسازی از هر گونه آلودگی یا مواد زائد
- لبه سوم : بزرگترین لبه برای آب بندی پایدار، طولانی مدت و مطمئن
- سهولت در اجرا
- عدم خروج حلقه از محل نشیمن هنگام نصب
- استفاده اختصاصی در سیستم های با فشار کاری بالا
- استفاده از جدیدترین فناوری در تولید





## عملکرد موفه ویژه آب باران به منظور کنترل تغییرات طولی پلی اتیلن بر اثر تغییر دما

پلی اتیلن، مانند هر ماده ی دیگری، در معرض تغییر دما دچار انبساط یا انقباض گشته و طول آن دستخوش تغییر می گردد. موفه ویژه آب باران توسط واحد تحقیق و توسعه پلی ران برای حل مشکل تست یکپارچه آب باران همراه با در نظر گرفتن اثرات تغییر دما در سیستم پلی اتیلن، طراحی و ارائه گردیده است. هر ماده ضریب انبساط طولی منحصر به خود را دارد که نشان دهنده میزان تغییرات طولی آن می باشد. این ضریب برای سیستم پلی اتیلن جوشی برابر با  $0.19 \text{ mm/m.k}$  می باشد. با توجه به این که مقدار تغییر طول در لوله های پلی اتیلن به نسبت سیستم های پلیمری دیگر بیشتر است، در نظر گرفتن اثرات ناشی از آن بر سیستم لوله کشی نیز نیازمند توجه ویژه ای می باشد. برای جذب و خنثی کردن اثرات تغییر طول در سیستم پلی اتیلن جوشی از موفه ها استفاده می شود.

موفه، اتصالی پوش فیت است که از سوکت و حلقه ی آب بندی تشکیل شده است و با ایجاد فضایی برای تغییر طول آزادانه لوله ها از آسیب دیدن سیستم و ساپورت ها جلوگیری می کند.

نوع موفه	کاربرد	محل نصب برای جذب تغییرات طولی
موفه ویژه آب باران	جذب تغییرات طولی / تسهیل نصب / تست یکپارچه	حداقل ۶ متر / حداکثر ۱۲ متر

### ۳- سه راه ۴۵ درجه ۱۰ بار



تولید به صورت قالبی برای اولین بار در کشور طراحی، ساخت و تولید اختصاصی برای سیستم آب باران

### ۲- سه راه بازدید ۹۰ درجه ۱۰ بار



طراحی مهندسی در قسمت دریچه آب بند تا فشار ۱۵ بار ابعاد مناسب برای نصب در فضاهای محدود تولید با جدیدترین تکنولوژی طراحی، ساخت و تولید اختصاصی برای سیستم آب باران

### ۵- لوله های پلی اتیلن



لوله ها در سیستم جامع آب باران پلی ران مطابق با استاندارد ملی ایران ۱۴۴۲۷-۲ INSO، با مواد PE80 یا PE100 و فشار کاری ۱۰ بار تولید می گردد.

### ۴- زانو ۴۵ درجه ۱۰ بار



تولید به صورت قالبی و کاملاً استاندارد طراحی، ساخت و تولید اختصاصی برای سیستم آب باران



## ۶- بست‌های پایدار پلی ران

به طور ویژه برای سیستم جامع آب باران طراحی شده و دارای دو نیم حلقه نامساوی است که سبب استقرار بهتر، مهار مطمئن و تحمل وزن لوله و اتصالات ۱۰ بار می شود. طراحی منحصر به فرد لاستیک به کار رفته در این بست سبب گیرایی بیشتر و جلوگیری از انتقال ارتعاشات ناشی از عبور جریان به سازه و محیط داخلی ساختمان می گردد.

### ویژگی‌ها :

- کاهش چشمگیر میزان انتقال صدای سازه برد به گواهی موسسه فرانهورفر آلمان
- طراحی دقیق شکل لاستیک که بدون استفاده از چسب روی بست قرار می گیرد و در اثر انبساط و انقباض لوله‌ها از جای خود خارج نمی شود
- ساخته شده از ورق فولاد گالوانیزه و مقاوم در برابر خوردگی و زنگ زدگی
- تایید عملکرد بی نظیر در کاهش انتقال صدا توسط موسسه فرانهورفر آلمان
- سرعت و سهولت در نصب بدون نیاز به آچار، با استفاده از مهره فلنجی آجدار
- ارائه شده در ۴ مدل دیواری، جوشی، آویز و قابل تنظیم متناسب با روش اجرا
- مناسب برای انواع سیستم‌های پلیمری یا فلزی
- استحکام بسیار بالاتر نسبت به تمامی بست های موجود، به منظور نگهداری وزن سیستم آب باران در هنگام تست یکپارچه تا ۱۵۰ متر ستون آب



نیم حلقه بالایی

نیم حلقه پایینی

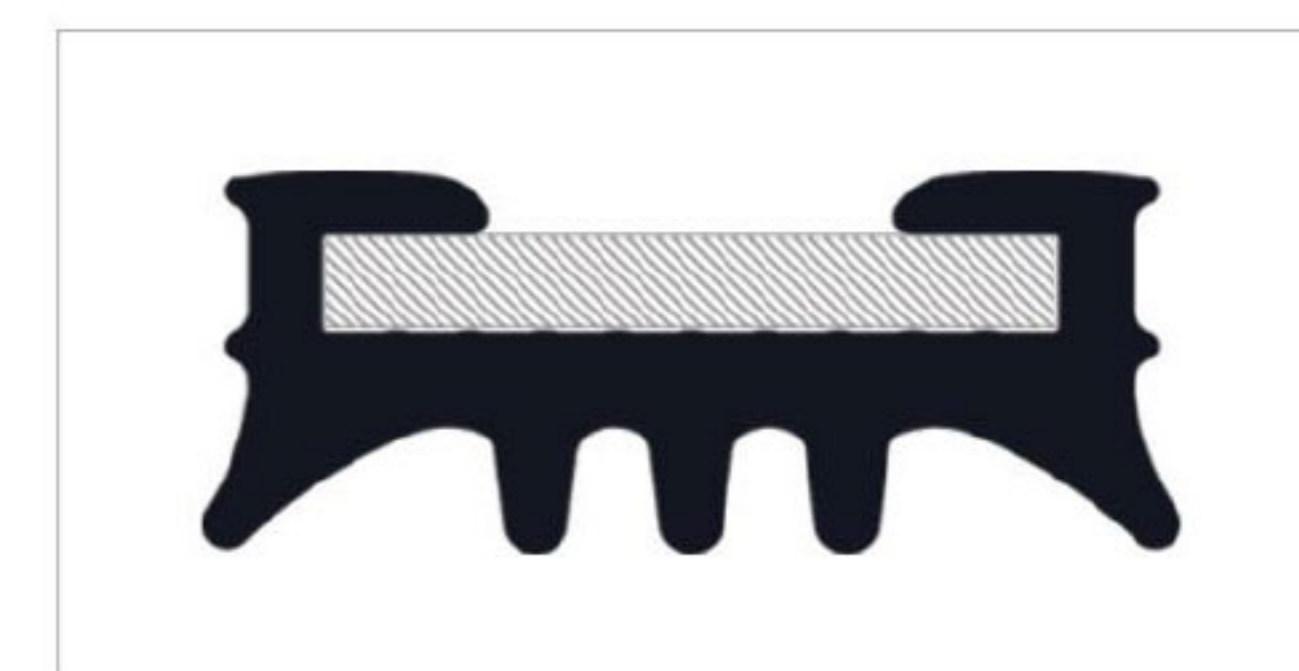
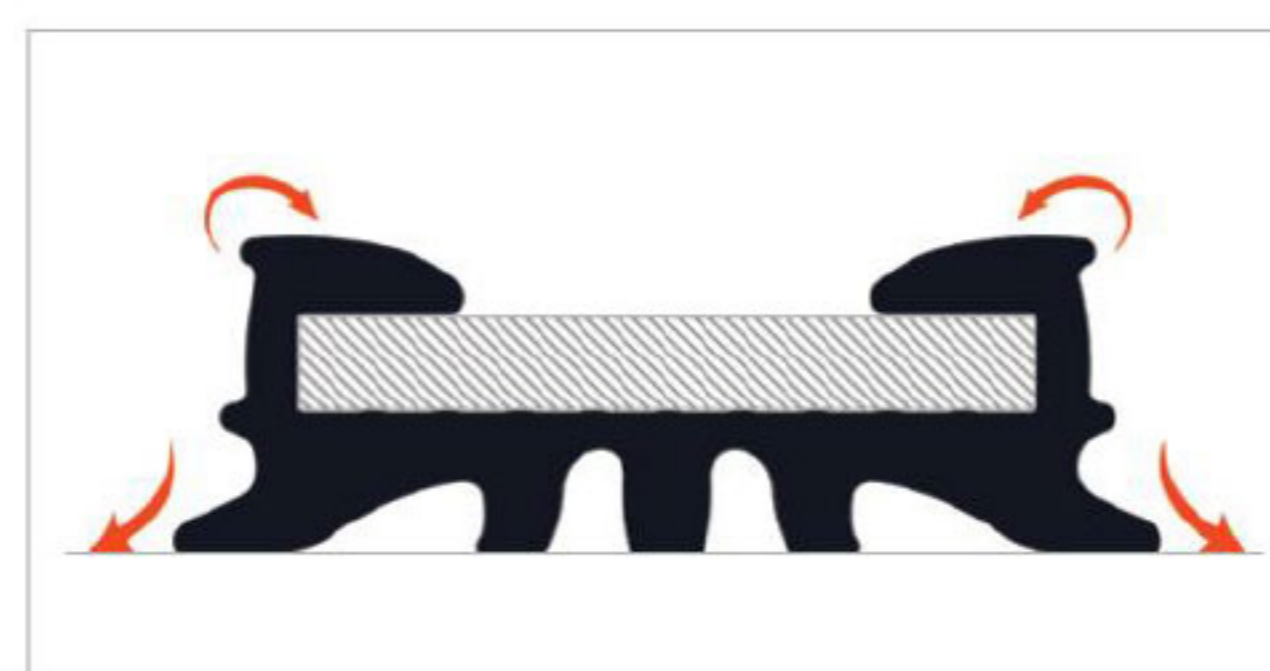


### حالت بسته

استقرار کامل لاستیک روی بست و مهار مناسب لوله با حداقل سطح تماس

### حالت باز

طراحی ویژه سطح مقطع لاستیک و نحوه قرارگیری آن روی بدنه فلزی بست



## بست پایدار پلی ران مدل Ultra-P

مقاومت چشمگیر در برابر خوردگی

بست پایدار مدل Ultra-P با مقاومتی بسیار بیشتر در برابر خوردگی، محصول جدید پلی ران است که به طور ویژه برای استفاده در محیط‌های با رطوبت بالا مانند مناطق شمالی و جنوبی کشور، استخرها، مجموعه‌های ورزشی و... و همچنین محیط‌های با میزان خوردگی بالا مانند پروژه‌های صنعتی و آزمایشگاهی ارائه می گردد.

### ویژگی‌ها :

- دارای پوشش Zinc Flake مطابق با استاندارد EN 13858 و ISO 10683
- مناسب برای شرایط محیطی و آب و هوایی C1 تا C4 بر اساس استانداردهای ISO 12944-2 و EN 14713
- عملکرد عالی در ۶۰۰ ساعت تست پاشش نمک ( Salt Spray ) بر اساس استاندارد ASTM B117-18 با کمتر از ۲ درصد زنگ زدگی قرمز
- قابلیت استفاده در خارج از ساختمان و فضای آزاد
- ارائه شده در ۴ مدل دیواری، جوشی، آویز و قابل تنظیم متناسب با روش اجرا



مرکز تحقیقات راه  
مسکن و شهرسازی





## درباره پلیران

پلیران در سال ۱۳۵۲ با انگیزه‌ی ایجاد تحول در صنعت تولید لوله و اتصالات پلیمری و گسترش آن در بخش‌های کشاورزی و ساختمانی کشور تاسیس گردید. امروز پس از گذشت حدود ۵۰ سال، پلیران با چهار واحد تولیدی پیشرفته صنعتی در منطقه جاجرود تهران، توانسته است با تعهد به کیفیت و نوآوری و با اتکا به سابقه‌ی درخشان خود، نامی قابل اطمینان در این عرصه باشد.

توجه دائمی به بهبود کیفیت محصولات، نوآوری در جهت پاسخگویی نیازهای روز مشتریان و توسعه مستمر امکانات تولید در کنار بهره‌گیری از بهترین مواد اولیه و فناوری روز دنیا، پلیران را در جایگاه تولیدکننده پیشرو انواع لوله و اتصالات پلیمری در ایران قرار داده است.

نیم قرن تجربه در تولید همراه با خدمات فنی و مهندسی گسترده در زمینه مشاوره، طراحی، برآورد و نظارت پلیران را تبدیل به انتخاب اول بزرگ‌ترین پروژه‌های ساختمانی و کشاورزی کشور کرده است.

ما به ارائه بهترین راهکارها متعهدیم

برخی از پروژه‌های مجهز به سیستم جامع آب باران پلیران



برج میلاد



برج های اداری تجاری گلستان



ساختمان سازمان نظام مهندسی تهران

ساختمان میکاناتس

